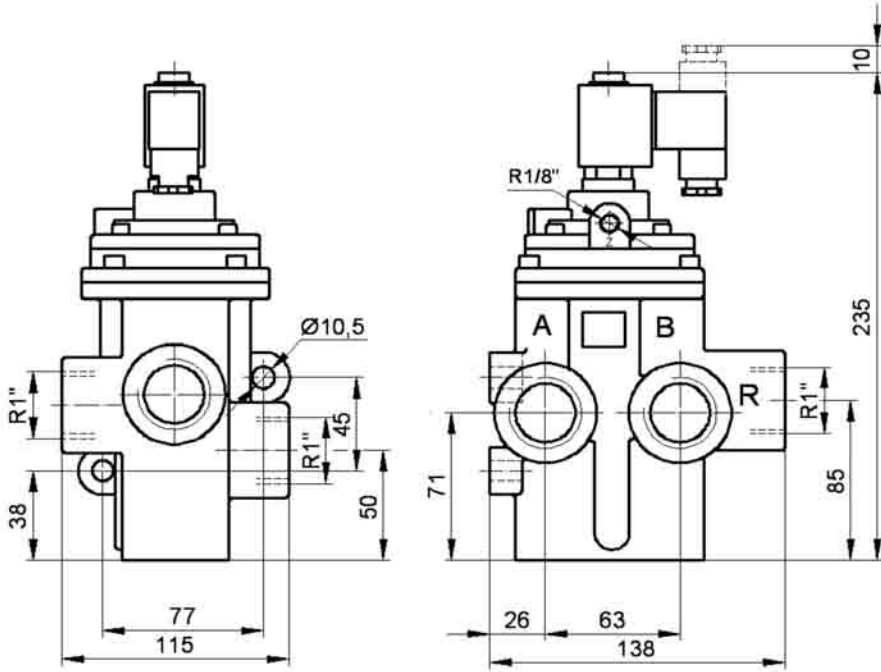
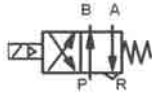


## Elektrik Kumandalı Pnömatik Valfler R1 4 Yollu 2 Konumlu



- P:** Basıncı hava girişi  
**A:** Kullanım çıkışı  
**B:** Kullanım çıkışı  
**R:** Egzost  
**Z:** Kumanda Hava Girişi (EPY Tipi İçin)

		
<b>Tip No</b>	ESY-42-1	EPY-42-1
<b>Akışkan</b>	Filtrelenmiş Yağlanmış Hava	
<b>Sistem Yapısı</b>	Klapeli, Tek yönde elektrik kumandalı, Yay dönüşlü	
<b>Kumanda Şekli</b>	İçten pilot hatlı	Dıştan pilot hatlı
<b>Normaldeki Konumu</b>	P→B A→R	
<b>Bağlantı Ölçüsü</b>	R 1 B.S.P	
<b>Çalışma basıncı</b>	P: 2-10 bar	P: 0-10 bar, Pz: 2-10 bar (Pz>P)
<b>Debi</b>	15000 NI/dk.	
<b>Çevre Sıcaklığı</b>	0 / +50°C	
<b>Akışkan Sıcaklığı</b>	-5 / +60°C	
<b>Bobin Voltajı</b>	220V AC / 110V AC / 24V AC / 12V AC / 24V DC / 12V DC	
<b>Bobin Gücü</b>	AC: 16 VA DC: 8.5 W	
<b>Ağırlık</b>	2460 gr.	